

Paniková hrazda zadlabací EUROSMART

CERTIFIKACE

Osvědčení o shodě
s normou EN1125



POPIS VÝROBKU

- tlačné zadlabací panikové kování : hrazda
- panikové kování pro zadlabací zámky s panikovou funkcí
- určeno pro jednokřídlé i dvoukřídlé dveře
- pravolevé provedení
- hliníkové nebo nerezové madlo 900 mm a 1200 mm může být zkráceno
- ABS / nerezové boční kryty
- pro panikové zámky rozteč 72 mm nebo 92 mm
- 9mm čtyřhran
- mechanismus dodáván samostatně bez madla

VÝHODY:

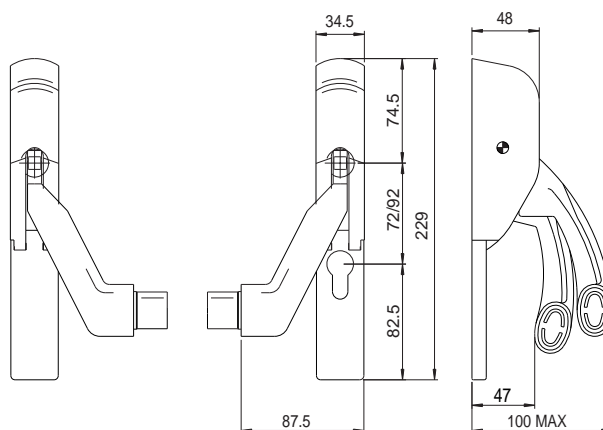
- moderní a kompaktní design
- otvor na cylindrickou vložku na straně úniku
- jednotná sada doplňků použitelná pro všechny modely
- kompatibilní se zámky Nemeř, Corni, Abloy

PŘÍSLUŠENSTVÍ:

- zadlabací panikové zámky Nemeř, Corni a Abloy
- vnější štíty 2930, 2931, 9400, (dle specifikace použitého zámku)
- cylindrická vložka
- rozvorové tyče 1932
- panikové zástrčky 1935
- vrchní kalíšek 1937
- držák rozvor 1936
- podlahový kalíšek 1939
- set rozvorových tyčí CORNI

BARVY:

- černé kryty z ABS plastu
- kryty z nerezové oceli
- madlo z eloxovaného hliníku
- madlo z nerezové oceli



Popis	Objednáací číslo
3640/1/72 MECHAN.PK SMART-CERN (ROZTEC 72 MM)	286313003002250
3640/1/92 MECHAN.PK SMART-CERN (ROZTEC 92 MM)	286313003003330
3640/17/72 MECHAN.PK SMART-NEREZ (ROZTEC 72 MM)	286312001002030
3640/17/92 MECHAN.PK SMART-NEREZ (ROZTEC 92 MM)	SP001377

Popis	Objednáací číslo
3630/4 HRAZDA ALUMINIUM 900 MM	286313003002230
3630/4 HRAZDA ALUMINIUM 1200 MM	286313003002240
3630 HRAZDA NEREZ 900 MM	286312001002040
3630 HRAZDA NEREZ 1200 MM	286312001002050